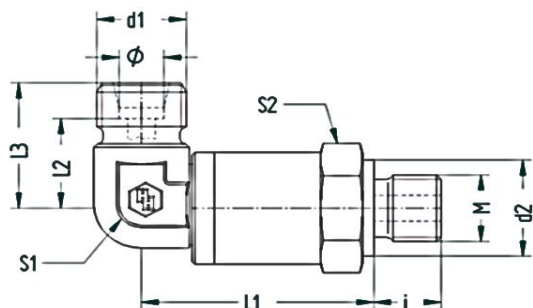


# Winkel Einschraub Drehverschraubung Kugellager LM WD



**Baureihe:** leichte Baureihe (L)

**Anschlussgewinde:** Außengewinde metrisch zylindrisch mit 24° Aussenkung

**Einschraubgewinde:** Außengewinde metrisch zylindrisch

**Einschraubzapfen:** Form E

**Abdichtung:** durch Weichdichtung ohne Mutter und Schneidring

**Typ:** drehbare kugellagerte Winkel Rohrverschraubung

**Material:** Stahl verzinkt

**Temperaturbereich:** -20° C bis + 90°C

**Zolltarifnummer:** 73079910

**Anwendung:** Verbindung zwischen einem festen Bauteil und einem schwenkenden oder drehenden Bauteil

Artikelnummer	Rohranschluss	Gewinde	L1 Länge	L2 Länge	S1 SW	S2 SW	PN
			mm	mm	mm	mm	bar
WEDREHK06LM10	6L	M10x1	41	17	17	22	315
WEDREHK06LM12	6L	M12x1,5	42	17	17	22	315
WEDREHK08LM12	8L	M12x1,5	42	17	17	22	315
WEDREHK08LM14	8L	M14x1,5	41,5	17	17	22	315
WEDREHK10LM14	10L	M14x1,5	41,5	17	17	22	315
WEDREHK10LM16	10L	M16x1,5	51	20,5	24	30	315
WEDREHK12LM16	12L	M16x1,5	51	20,5	24	30	315
WEDREHK12LM18	12L	M18x1,5	51	20,5	24	30	315
WEDREHK15LM18	15L	M18x1,5	51	19,5	24	30	315
WEDREHK18LM22	18L	M22x1,5	50,5	20	24	30	315
WEDREHK22LM26	22L	M26x1,5	65	30	36	41	160
WEDREHK28LM33	28L	M33x2	64,5	45,5	36	41	160
WEDREHK35LM42	35L	M42x2	80	40,5	55	60	160
WEDREHK42LM48	42L	M 48x2	80	40	55	60	160

an je Artikel leichte Abweichungen enthalten.



Klement Hydraulik | Ketten - Seile - Hydraulik |

06028 - 40 625 62 | Klement.J@t-online.de

www.klement-hydraulik.de